

# Einbau-Backöfen H 2000

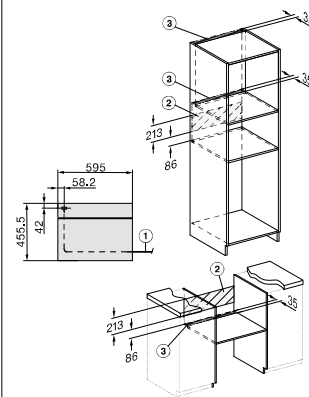
## Produktübersicht H 2841 B

Nischenhöhe  
**45er**



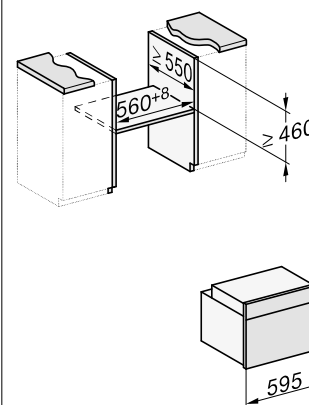
Typ-/Verkaufsbezeichnung	H 2841 B
<b>Bauform und Design</b>	
Einbau-Backofen	♦
Feststehende Knebel	♦
<b>Betriebsarten</b>	
Heißluft plus/Eco-Heißluft/Intensivbacken/Auftauen/AirFry	♦/♦/♦/♦
Ober- und Unterhitze/Unterhitze/Oberhitze	♦/♦/-
Grill/Grill klein/Umluftgrillen	♦/-/♦
Schnell aufheizen	♦
Automatikprogramme	über 15
Bratautomatik/Niedertemperaturgaren	-/-
<b>Bedienkomfort</b>	
Vernetzung mit Miele@home	♦
Display	EasyControl Plus
SoftOpen/SoftClose	♦/♦
MultiLingua	♦
Tageszeitanzeige/Anzeige Datum/Kurzzeitwecker	♦/-/♦
Programmierung Garzeitanfang/-ende/-dauer	♦/♦/♦
Ist-/Solltemperatur-/Vorschlagstemperatur	♦/♦/♦
<b>Effizienz und Nachhaltigkeit</b>	
Energieeffizienzklasse (A+++-D)	A+
Restwärmenutzung	-
<b>Pflegekomfort</b>	
Garraum mit PerfectClean und katalytischer Rückwand	♦
Pyrolytische Selbstreinigung	-
Katalysator	-
CleanGlass-Tür	♦
<b>Sicherheit</b>	
Gerätekühlsystem mit kühler Front	♦
Sicherheitsausschaltung/Inbetriebnahmesperre	♦/♦
<b>Technische Daten</b>	
Garraumvolumen in l/Anzahl der Einschubebenen	49/3
Beleuchtung	1 Halogen-Spot
Temperaturregelung in °C	30 – 300
Nischenmaße in mm (B x H x T)	560 – 568 x 450-452 x 550
Gesamtanschlusswert in kW/Spannung in V/Absicherung in A	3,5/230/ 16
<b>Mitgeliefertes Zubehör</b>	
Backblech mit PerfectClean	1
Universalblech mit PerfectClean	1
Back- und Bratrost ohne/mit PerfectClean/pyrolysetauglich	1/-/-
FlexiClip-Vollauszüge ohne/mit PerfectClean/pyrolysetauglich	1 Paar HFC 70-C/-/-
Aufnahmegitter ohne/mit PerfectClean/pyrolysetauglich	1 Paar/-/-
<b>Unverbindliche Servicepreis-Empfehlung in EUR inkl. MwSt.</b>	
Edelstahl CleanSteel	M.-Nr. 12144430
Obsidianschwarz	M.-Nr. 12472470

### Installation im Hochschrank/ Unterschrank



- 1) Netzanschlussleitung, L=1.500 mm,
- 2) In diesem Bereich kein Anschluss,
- 3) Lüftungsausschnitt min. 150 cm<sup>2</sup>

### Einbau im Unterschrank



### Einbau im Hochschrank

